

Overløb på køleskabet.

Er du klar over at du kan skvulpe vand rundt i din vogn ?

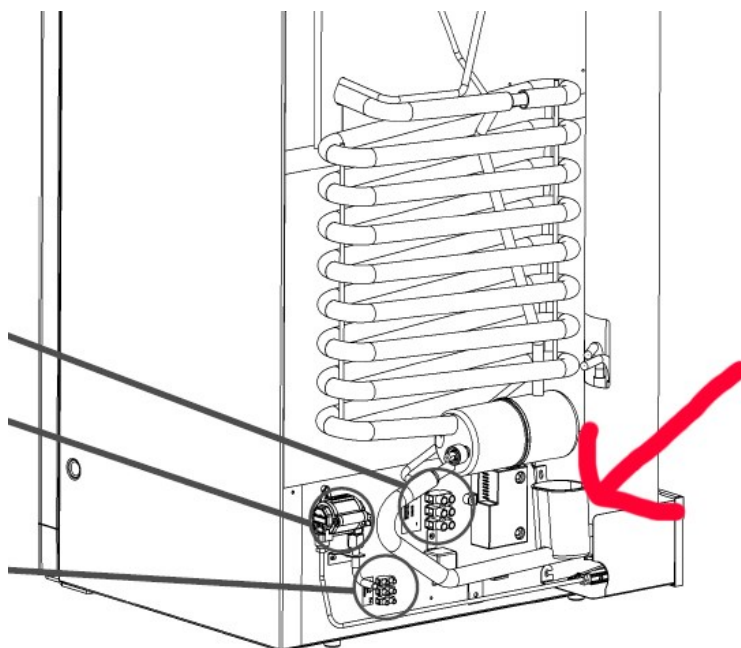
På dit køleskab sidder en overløbs skål, som opsamler kondens vand fra køleskabet.

Dette vand burde fordampe når køleskabet er tændt. Det sker desværre ikke altid.

Jeg har monteret en lille slange og ført den ud af risten. Så slipper jeg for vand i rummet bag køleskabet.

Ja det drypper i forteltet, men når vi er på en plads, forlænger jeg slangen og lægger den under vognen

Den røde pil viser bægeret hvor kondensvandet opsamles.



Herunder ses slangen ført ud gennem risten.

Jeg har sat en strip på slangen, så den ikke forsvinder ind bag risten

